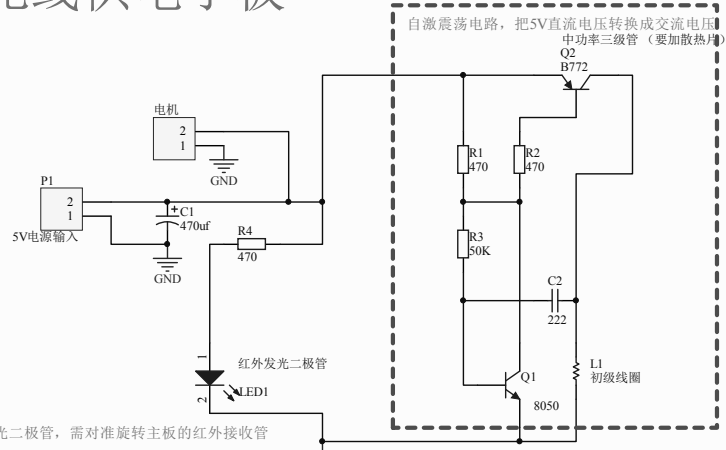


无线供电小板

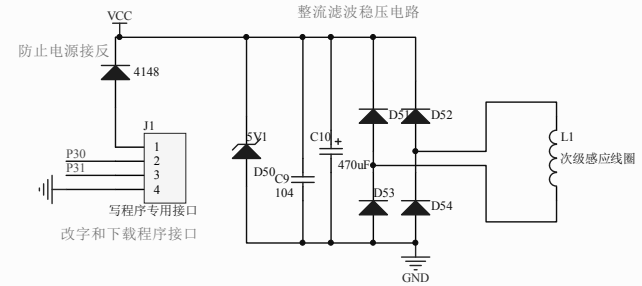


底盒上的红外发光二极管，需对准旋转主板的红外接收管
 红外发光二极管点亮后需用手机摄像头正上方才可看到发光
 人眼无法直接看到发光，请勿以为是普通发光二极管，没看到亮起来就丢了

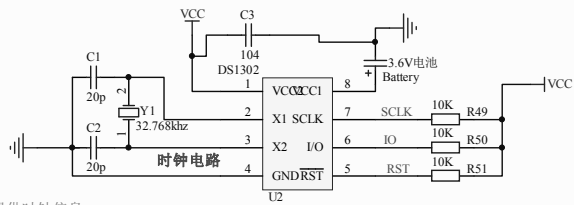
<http://59tiaoba.taobao.com>

旋转主板原理图

<http://59tiaoba.taobao.com>

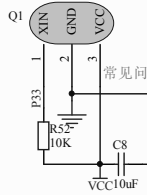


<http://59tiaoba.taobao.com>



作用：提供时钟信息
 常见问题分析：时钟显示不正常：一般是时钟芯片虚焊导致
 秒不走动：一般是晶振有问题导致，或者把20p电容焊成104电容，后背电池接反也会导秒不走

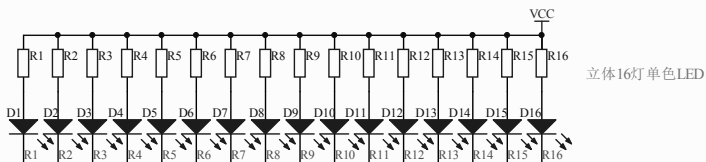
红外一体化接收头



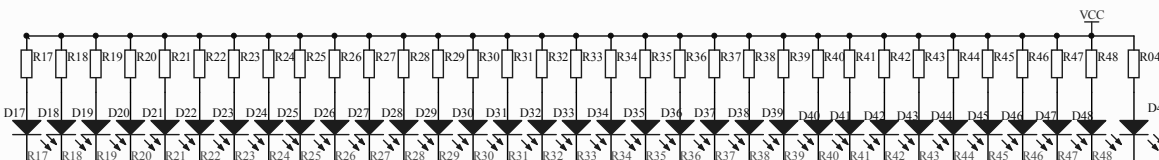
作用：红外一体化接收头接收遥控器按键
 常见问题分析：遥控不灵敏可能是焊接时候没平电路板焊接
 无法遥控需先判断是遥控器问题还是接收头问题



注意：红外接收管需要反向焊接！
 长脚接负极，短脚接正极！



立体16灯单色LED



平面32灯单色LED

D49是电源指示灯 不可控

<http://59tiaoba.taobao.com>

<http://59tiaoba.taobao.com>

