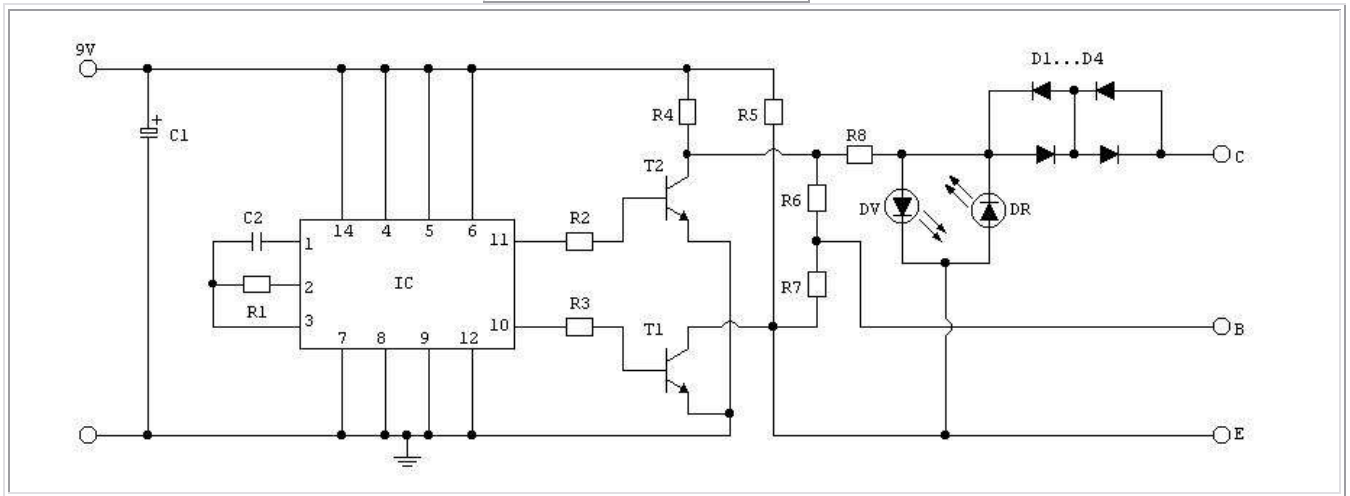


# SEMPLICE PROVA TRANSISTOR

## SCHEMA ELETTRICO



## LISTA COMPONENTI

R1=220K

R2=R3=1.2K

R4=R5=560 Ohm

R6=220 Ohm

R7=330 Ohm

R8=270 Ohm

C1=47 uF 16V

C2=100 nF ceramico

D1=D2=D3=D4=1N4148

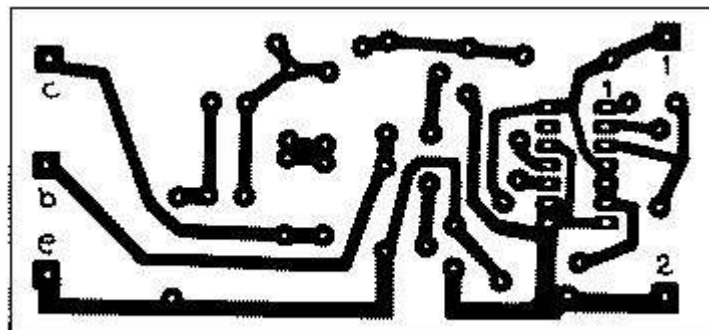
DV=Diodo Led Verde

DR=Diodo Led Rosso

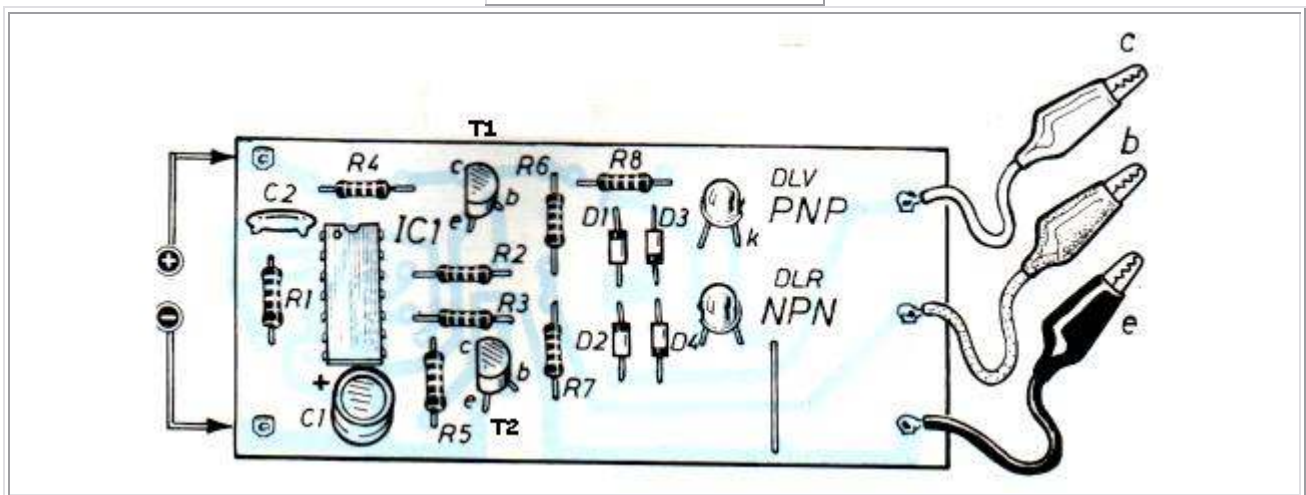
T1=T2=BC237

IC=4047

## PCB



SCHEMA di MONTAGGIO



NOTE

Le indicazioni dello stato del transistor in prova sono affidate alla coppia di LED DR e DV. Il circuito integrato IC=4047 viene usato come multivibratore e le sue uscite, ai piedini 11 e 10, varieranno il loro stato da livello basso a quello alto con una frequenza di circa 5Hz, mandando in conduzione ed in interdizione i due transistor T1 e T2 alternativamente.

Quando a lampeggiare è solo uno dei led allora significa che il transistor in esame è buono (DV=transistor PNP e DR=Transistor NPN). Nel caso in cui entrambi i led si mettano a lampeggiare significa che il transistor in esame è 'aperto' mentre se risultasse in cortocircuito nessun led sarà attivo.

Tratto da *Elettronica Facile* n°10/97